

«МАТЕМАТИКА. КОМПЬЮТЕР. ОБРАЗОВАНИЕ».
Пушино - 2021

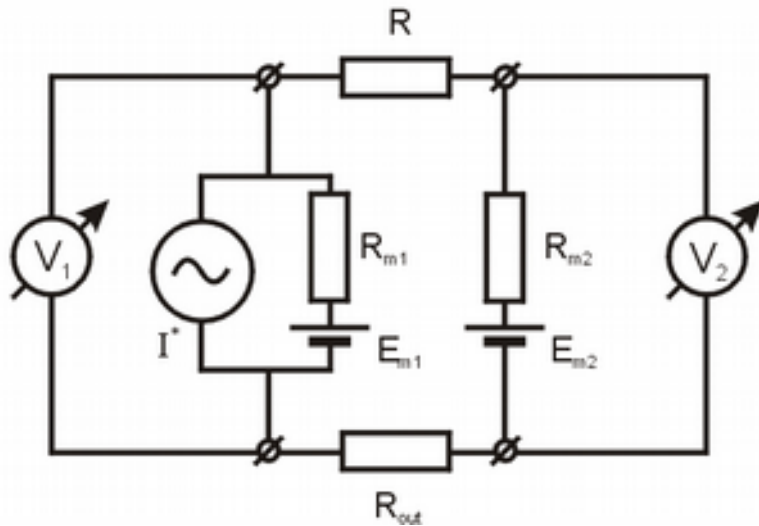
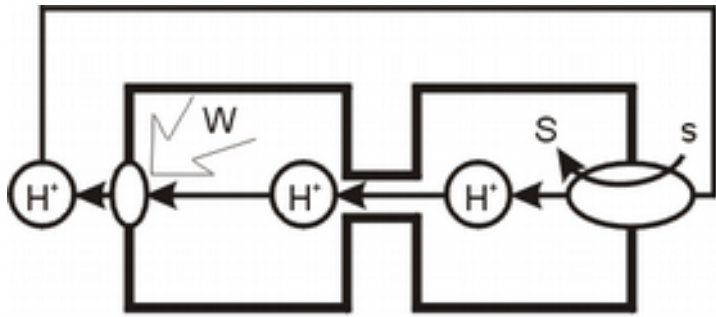
**«ЭНЕРГЕТИЧЕСКИЕ ВЗАИМОДЕЙСТВИЯ
МЕЖДУ ЭЛЕКТРИЧЕСКИ СВЯЗАННЫМИ
КЛЕТКАМИ»**

ПОТАПОВА ТАТЬЯНА ВАСИЛЬЕВНА

Московский государственный университет имени М. В. Ломоносова, НИИ
физико-химической биологии имени А.Н. Белозерского. Россия, 119192, г.
Москва, Воробьевы горы, МГУ, факс: (495) 9393181, e-mail:

potapova@belozersky.msu.ru

С позиций современной мембранной биоэнергетики возможно разделение в пространстве мембранных белков, обеспечивающих запасание и использование энергии, аккумулированной в форме мембранного потенциала (МП) [1]. Наличие в многоклеточных системах электрической связи через проницаемые контакты (ПК) создает возможность транспорта энергии через ПК и на этой основе разделения труда между соседними клетками. Происходящие при этом процессы и явления проявляются в изменениях электрических характеристик отдельных клеток и ПК и могут быть количественно проанализированы с помощью описания клеток и клеточных систем как эквивалентных электрических кабелей [2]. Экспериментальный анализ с помощью электрофизиологических подходов и технологий и теоретический модельный анализ подтверждают возможность передачи энергии через ПК в эволюционно различных многоклеточных системах: трихомах нитчатых цианобактерий, гифах мицелиальных грибов и монослойных культурах клеток животных [2; 3].



Разделение транспортных функций между клетками, связанными ПК. Вверху -- Схема движения ионов H^+ , которые откачиваются ионным насосом с затратами энергии (W) через плазматическую мембрану левой клетки и возвращаются внутрь системы клеток путем транспорта субстрата (S), сопряженного с входом ионов H^+ по электрохимическому градиенту. Внизу -- Схема эквивалентного электрического кабеля, позволяющая производить количественные оценки. Насосы левой клетки генерируют электрический ток I^* , расходуя энергию W . R_{m1} и R_{m2} -- сопротивление мембран левой и правой клеток соответственно. E_{m1} и E_{m2} - диффузионные МП, создаваемые различием концентраций ионов между цитоплазмой и внеклеточной средой. R -- сопротивление ПК между клетками. R_{out} -- сопротивление наружной среды. V_1 , V_2 -- МП левой и правой клеток соответственно.

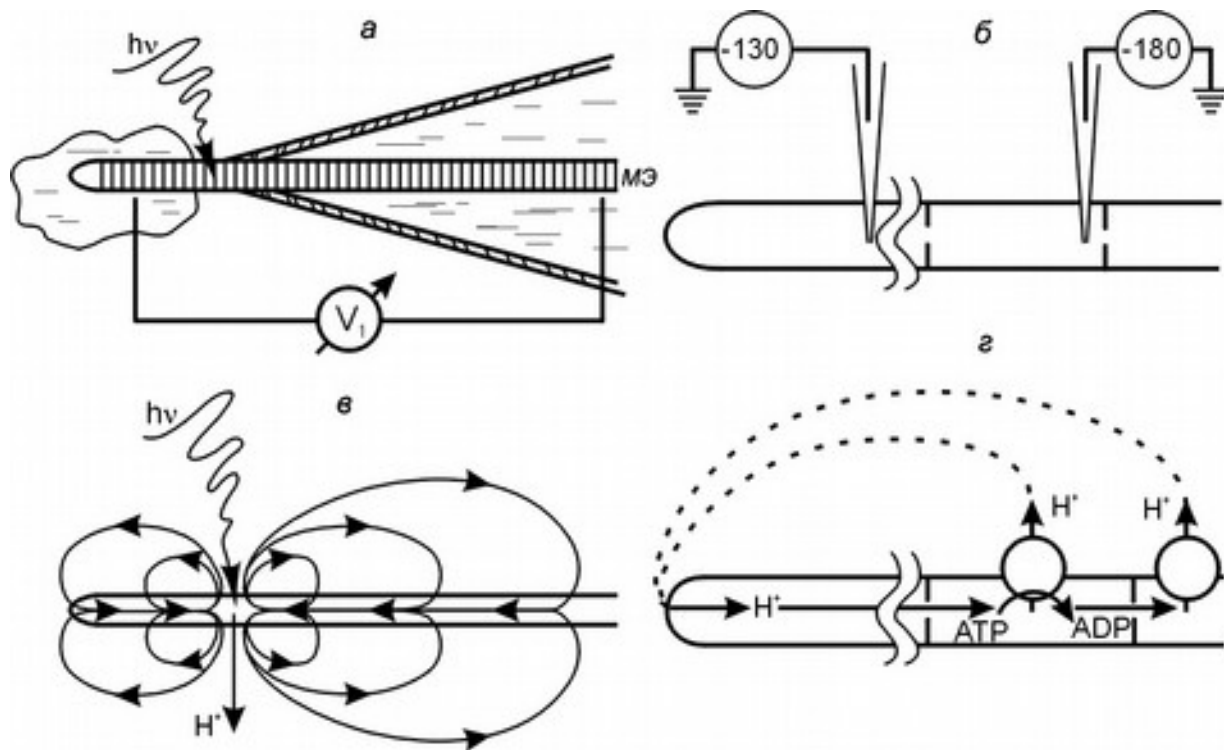
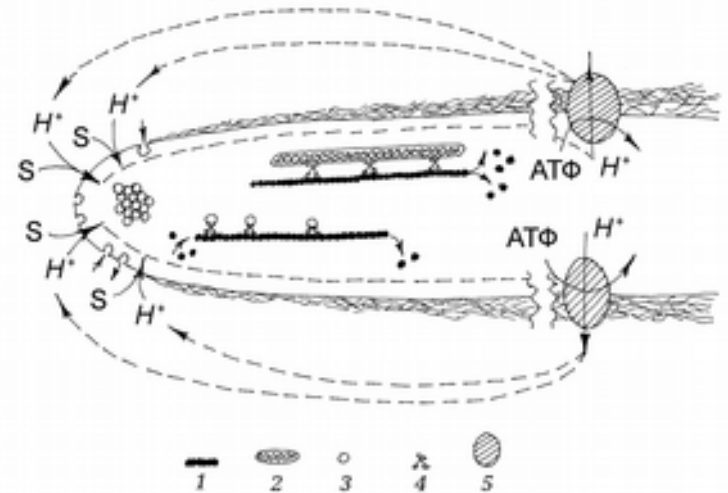
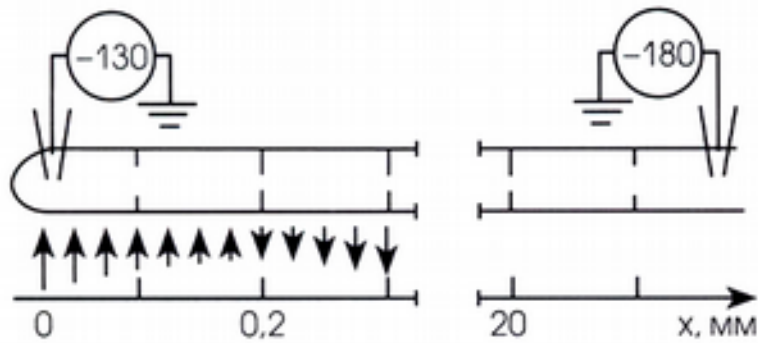


Рис. 2. Схема оценки электрических характеристик, связанных с энергетическими процессами в ПМ, в эволюционно разных многоклеточных системах. а — Нитчатая цианобактерия *Phormidium uncinatum*. Внеклеточные электроды регистрировали под действием узкого луча ($d \approx 20$ мкм) фотосинтетически активного света ($h\nu$) гиперполяризацию освещенных клеток, которая распространялась вдоль трихома. б -- Регистрация внутриклеточными микроэлектродами градиентов МП между клетками на верхушке вегетативной гифы мицелиального гриба *Neurospora crassa*. Указаны величины МП в мВ. в, г -- Схемы распространения электрических токов между участками многоклеточной системы с разной активностью генераторов МП, обусловленной локальной засветкой трихома (в) или отсутствием протонных насосов у передних клеток гифы (г).

6



Удобная экспериментальная модель для анализа энергетических взаимодействий электрически связанных клеток - верхушка растущей гифы мицелиального гриба *N.crassa*. На этой модели показана возможность участия в самоорганизации внутриклеточных структур локальных электрических полей, которые создаются при разделении между клетками функций генерации МП и использования его энергии [3]. Представления об особенностях электрических процессов и явлений, сопровождающих транспорт энергии через ПК, могут быть полезны при анализе механизмов реализации генетических «инструкций» в конкретных жизненных процессах [4].

Литература

1. *Скулачев В.П. и др.* Мембранная биоэнергетика: учебное пособие. М.: Изд-во Московского университета, 2010. 368 с.
2. *Беркинблит М.Б. и др.* Высокопроницаемые контактные мембраны. - М.: Наука, 1981. 466 с.
3. *Потапова Т.В.* Мембранная биоэнергетика и разделение труда в системах электрически связанных клеток. Цитология. **Т.62.** №12, 2020 (в печати).
4. *Потапова Т.В., Кокшарова О.А.* Нитчатые цианобактерии как прототип многоклеточных организмов. Физиология растений. **Т. 67.** № 1, 2020. С. 20.